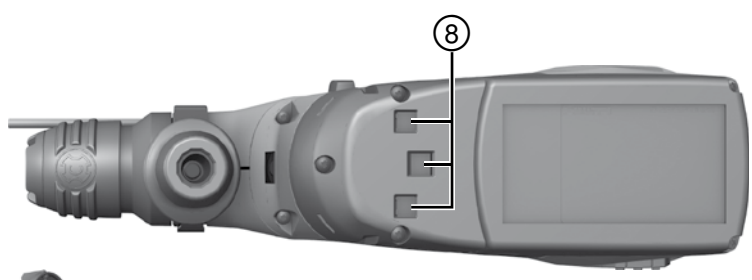
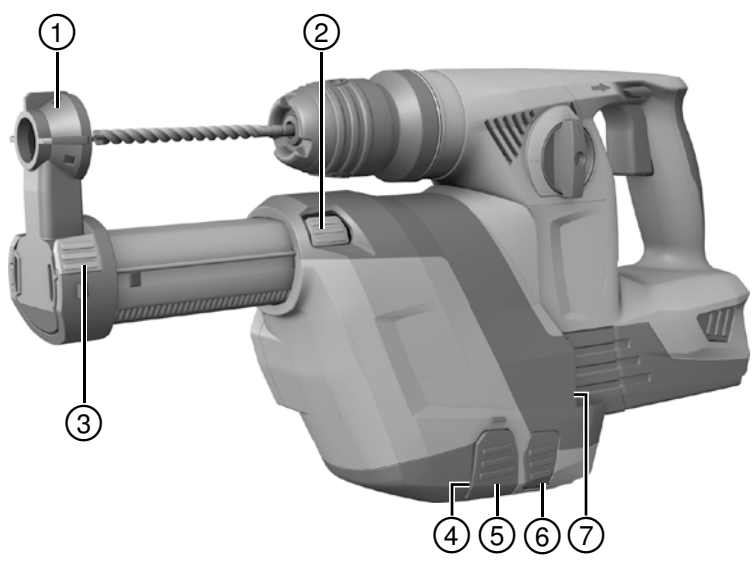


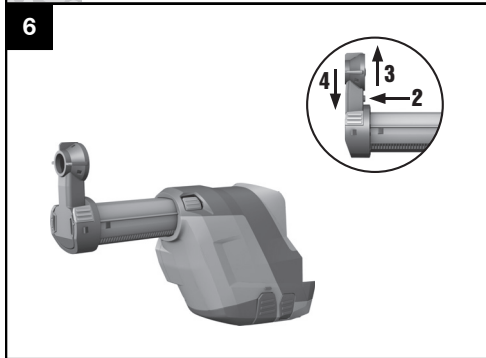
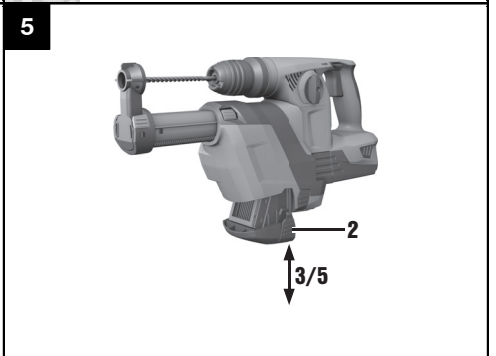
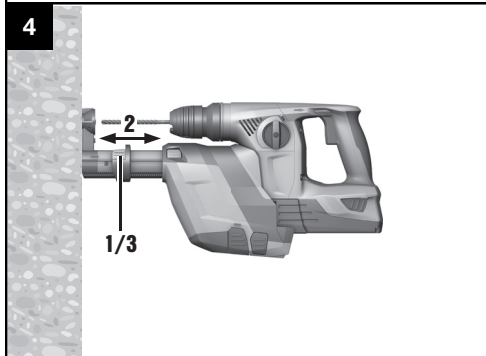
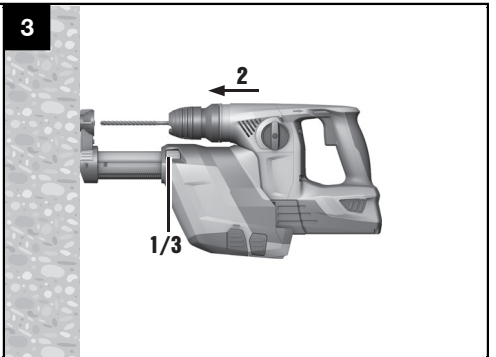
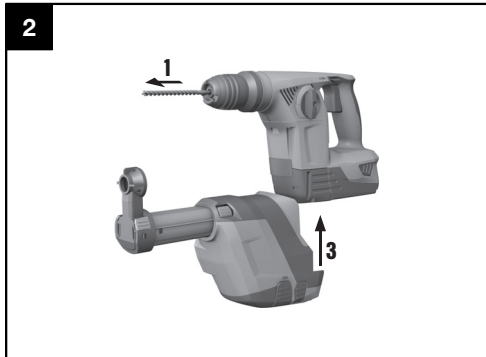
TE DRS-4-A

Инструкция по эксплуатации

Архангельск (8182)63-90-72
Астана +7(7172)727-132
Белгород (4722)40-23-64
Брянск (4832)59-03-52
Владивосток (423)249-28-31
Волгоград (844)278-03-48
Вологда (8172)26-41-59
Воронеж (473)204-51-73
Иваново (4932)77-34-06
Ижевск (3412)26-03-58
Казань (843)206-01-48
Калининград (4012)72-03-81
Калуга (4842)92-23-67
Кемерово (3842)65-04-62
Киров (8332)68-02-04
Краснодар (861)203-40-90
Красноярск (391)204-63-61
Курск (4712)77-13-04
Липецк (4742)52-20-81
Магнитогорск (3519)55-03-13
Москва (495)268-04-70
Мурманск (8152)59-64-93
Набережные Челны (8552)20-53-41
Нижний Новгород (831)429-08-12
Новокузнецк (3843)20-46-81
Новосибирск (383)227-86-73
Орел (4862)44-53-42
Оренбург (3532)37-68-04
Пенза (8412)22-31-16
Пермь (342)205-81-47
Ростов-на-Дону (863)308-18-15
Рязань (4912)46-61-64
Самара (846)206-03-16
Санкт-Петербург (812)309-46-40
Саратов (845)249-38-78
Смоленск (4812)29-41-54
Сочи (862)225-72-31
Ставрополь (8652)20-65-13
Тверь (4822)63-31-35
Томск (3822)98-41-53
Тула (4872)74-02-29
Тюмень (3452)66-21-18
Ульяновск (8422)24-23-59
Уфа (347)229-48-12
Челябинск (351)202-03-61
Череповец (8202)49-02-64
Ярославль (4852)69-52-93

1





Пылеотсасывающий модуль TE DRS-4-A

Перед началом работы обязательно изучите руководство по эксплуатации.

Всегда храните данное руководство по эксплуатации рядом с модулем.

При смене владельца обязательно передайте руководство по эксплуатации вместе с модулем.



Цифрами обозначены соответствующие иллюстрации. Иллюстрации см. в начале руководства по эксплуатации.

В тексте настоящего руководства по эксплуатации термин «модуль» всегда обозначает пылеотсасывающий модуль TE DRS-4-A.

Элементы управления 1

- 1 Отсасывающая головка
- 2 Кнопка ограничения хода
- 3 Ограничитель глубины
- 4 Пылесборник с фильтром
- 5 Деблокиратор пылесборника
- 6 Деблокиратор DRS
- 7 Направляющая (инструмент)
- 8 Электрический разъем с задвижкой (инструмент)
- 9 Электрический разъем DRS

1 Общие указания

1.1 Сигнальные сообщения и их значения

ОПАСНО

Общее обозначение непосредственной опасной ситуации, которая может повлечь за собой тяжёлые травмы или представлять угрозу для жизни.

ВНИМАНИЕ

Общее обозначение потенциально опасной ситуации, которая может повлечь за собой тяжёлые травмы или представлять угрозу для жизни.

ОСТОРОЖНО

Общее обозначение потенциально опасной ситуации, которая может повлечь за собой лёгкие травмы или повреждение оборудования.

УКАЗАНИЕ

Указания по эксплуатации и другая полезная информация.

1.2 Обозначение пиктограмм и другие обозначения

Предупреждающие знаки



Опасность

Предписывающие знаки



Перед использованием прочтите руководство по эксплуатации

Расположение идентификационных данных на модуле

Типовое обозначение указано на модуле. При обращении в наше представительство или сервисный центр всегда ссылайтесь на тип модуля.

Тип:

Поколение: 01

Серийный номер:

2 Указания по технике безопасности

ВНИМАНИЕ! Прочтите все указания. Соблюдайте указания по мерам безопасности, приведенные в руководстве по эксплуатации используемого перфоратора. Несоблюдение этих указаний может привести к тяжелым травмам. **БЕРЕЖНО ХРАНИТЕ ЭТИ УКАЗАНИЯ.**

Используйте боковую рукоятку перфоратора для любых применений даже при установленном модуле TE DRS-4-A.

2.1 Всасывание пыли

Этот модуль собирает значительный процент возникающей пыли, но не всю.

ВНИМАНИЕ! Некоторые виды пыли, возникающие во время черновой обработки, заточки, резки и сверления, содержат вредные вещества и вызывают раковые, наследственные заболевания, бесплодие, хронические заболевания, заболевания дыхательных путей и другие заболевания. Примерами таких вредных веществ являются свинец, со-

державшийся в свинцовой краске, кристаллический кварц, присутствующий в обожженном кирпиче, бетоне, кирпичной или каменной кладке, а также мышьяк и хром, используемые для химической обработки строительной древесины. Степень риска варьируется в зависимости от того, как часто Вам приходится выполнять данные виды работ. **Чтобы минимизировать вред, наносимый этими веществами, операторы и прочие лица должны работать в хорошо вентилируемом помещении и использовать допущенные средства защиты. Используйте маску для защиты дыхательных путей, предназначенную для определенных видов пыли, способную фильтровать микроскопические частицы и предотвращать попадание пыли на лицо и тело. Избегайте длительного контакта с пылью. Пользуйтесь спецодеждой и мойте кожу, которая вступает в контакт с пылью, водой с мылом.** Попадание пыли в рот, нос, глаза или длительный контакт пыли с кожей может привести к попаданию в организм вредных химических веществ.

3 Описание

3.1 Использование инструмента по назначению

Пылеотсасывающий модуль TE DRS-4-A(01) используется как принадлежность для перфоратора TE 4-A22(02).

TE DRS-4-A — это система для удаления пыли, возникающей в ходе обработки сухих оснований из минеральных пород.

Модуль не предназначен для использования при безударном сверлении металла и древесины.

Модуль предназначен для профессионального использования. Модуль может эксплуатироваться,

обслуживаться и ремонтироваться только уполномоченным персоналом, который должен пройти специальный инструктаж по технике безопасности.

Использование модуля не по назначению или его эксплуатация необученным персоналом опасны.

Во избежание травм используйте модуль только в комбинации с перфоратором TE 4-A22. Внесение изменений в конструкцию модуля и его модификация запрещаются.

При обработке материалов, опасных для здоровья (напр. асбеста), необходимо соблюдать местные правила и предписания.

4 Технические характеристики

Производитель оставляет за собой право на внесение технических изменений!

Модуль	TE DRS-4-A
Номинальная потребляемая мощность	60 Вт
Мощность всасывания	250 л/мин
Масса	1,0 кг (2,2 фунта)

Модуль	TE DRS-4-A
Рабочий ход	Макс. 96 мм (3 ²⁵ / ₃₂ ")
Используемые ударные сверла/буры TE-C, Ø	5...16 мм (3/ ₁₆ ...5/ ₈)

5 Подготовка к работе

ОСТОРОЖНО

Перед выполнением работ по регулировке убедитесь в том, что инструмент выключен, аккумулятор извлечен и активирована блокировка включения (переключатель левого/правого вращения находится в среднем положении).

5.1 Монтаж пылеотсасывающего модуля

УКАЗАНИЕ

Переполнение фильтра может привести к его засорению — регулярно очищайте его. Пользуйтесь респиратором!

УКАЗАНИЕ

Встроенный в модуль всасывающий вентилятор приводится в действие собственным электродвигателем. Электропитание этого двигателя осуществляется от аккумулятора инструмента.

УКАЗАНИЕ

Перед монтажом пылеотсасывающего модуля убедитесь в том, что в точках фиксации/на инструменте, в частности на электрическом разъеме на инструменте, отсутствуют следы пыли или другие загрязнения. После установки модуля убедитесь в том, что он правильно закреплен.

УКАЗАНИЕ

У инструментов, работающих от аккумуляторных батарей, переведите переключатель «Левое/правое вращение» в среднее положение.

1. Извлеките сверло из инструмента.
2. Извлеките ограничитель глубины из боковой рукоятки.
3. Надвиньте модуль по направляющей на инструмент до фиксации.

5.2 Демонтаж пылеотсасывающего модуля

1. Извлеките сверло из инструмента.
2. Нажмите деблокиратор DRS и удерживайте его нажатым.
3. Снимите модуль с инструмента движением вниз.

ru

6 Эксплуатация

6.1 Подготовка к работе

ОСТОРОЖНО

Перед выполнением работ по регулировке убедитесь в том, что инструмент выключен, аккумулятор извлечен и активирована блокировка включения (переключатель левого/правого вращения находится в среднем положении).

6.1.1 Регулировка величины рабочего хода

ОСТОРОЖНО

При нажатии кнопки ограничения хода происходит разблокировка телескопической стойки и ее можно вытягивать до 100 мм (3¹⁵/₁₆").

УКАЗАНИЕ

Стандартно величина хода установлена в соответствии с (общей) длиной сверла/бура — 170 мм (6"). Для сверл меньшей длины рабочий ход следует скорректировать.

1. Для регулировки величины рабочего хода нажмите и удерживайте нажатой кнопку ограничения хода.

2. Прижмите инструмент с установленным сверлом к стене до контакта сверла со стеной.
3. Отожмите кнопку ограничения хода.

6.1.2 Регулировка глубины сверления (ограничитель глубины)

УКАЗАНИЕ

В случае, когда глубина сверления должна строго выдерживаться, например для отверстий под дюбели, ее необходимо определить путем пробного сверления.

1. Нажмите кнопку ограничителя глубины и, удерживая ее нажатой, установите кольцо на нужную глубину сверления.
2. Отожмите кнопку ограничителя глубины.

6.2 Работа с пылеотсасывающим модулем

ОСТОРОЖНО

Соблюдайте указания, приведенные в руководстве по эксплуатации используемого перфоратора. Во избежание травм используйте модуль только в комби-

нации с теми инструментами, которые указаны в главе «Использование по назначению».

ВНИМАНИЕ

При обработке материалов, опасных для здоровья (напр. асбеста), необходимо соблюдать местные правила и предписания.

6.2.1 Очистка пылесборника **5**

УКАЗАНИЕ

Переполнение фильтра может привести к его засорению — регулярно очищайте его. Пользуйтесь респиратором!

УКАЗАНИЕ

При очистке не касайтесь фильтрующего материала и не используйте сжатый воздух. Это может привести к повреждению фильтрующего материала.

1. Удерживая инструмент горизонтально, временно включите его. При этом остатки пыли из модуля попадут в пылесборник.
2. Нажмите на кнопку-деблокиратор пылесборника и удерживайте ее нажатой.
3. Снимите пылесборник с модуля движением вниз.
4. Легким похлопыванием аккуратно очистите пылесборник, стараясь не поднимать пыль.
5. Надвиньте пустой пылесборник на модуль снизу до фиксации.

7 Уход и техническое обслуживание

7.1 Уход за модулем

ОСТОРОЖНО

Не используйте воду, масло, смазки и чистящие средства.

Пылеотсасывающий модуль можно очищать только сухой щеткой и протирочной тканью. Пользуйтесь респиратором!

7.2 Замена отсасывающей головки **6**

1. Снимите пылеотсасывающий модуль с инструмента.

2. Нажмите и удерживайте нажатой кнопку фиксации отсасывающей головки.
3. Станьте бывшую в употреблении отсасывающую головку из направляющей движением вверх.
4. Вставьте в направляющую новую головку до фиксации.

7.3 Техническое обслуживание

Регулярно проверяйте все внешние части модуля на отсутствие повреждений и безупречность работы всех элементов управления. Не работайте с модулем при наличии повреждений деталей и при нарушениях в работе элементов управления. Отдайте модуль в сервисный центр для ремонта.

8 Поиск и устранение неисправностей

Неисправность	Возможная причина	Способ устранения
Повышенная запыленность	Пылесборник заполнен	Очистить пылесборник.
	Фильтр неисправен	Заменить фильтр.
	Неисправна отсасывающая головка	Заменить отсасывающую головку.
	Щетка отсасывающей головки изношена	Заменить отсасывающую головку.
Сверло находится не по центру отсасывающей головки	Пылеотсасывающий модуль неправильно установлен на инструмент	Правильно установите пылеотсасывающий модуль на инструмент

9 Утилизация



Большинство материалов, из которых изготовлены изделия, подлежат вторичной переработке. Перед утилизацией следует тщательно рассортировать материалы. Во многих странах компания уже заключила соглашения о приеме использованных модулей для их утилизации. Дополнительную информацию по этому вопросу можно получить в отделе по обслуживанию клиентов или у технического консультанта компании.

10 Гарантия производителя

С вопросами относительно гарантийных условий обращайтесь в ближайшее представительство .

По вопросам продаж и поддержки обращайтесь:

Архангельск (8182)63-90-72

Астана +7(7172)727-132

Белгород (4722)40-23-64

Брянск (4832)59-03-52

Владивосток (423)249-28-31

Волгоград (844)278-03-48

Вологда (8172)26-41-59

Воронеж (473)204-51-73

Иваново (4932)77-34-06

Ижевск (3412)26-03-58

Казань (843)206-01-48

Калининград (4012)72-03-81

Калуга (4842)92-23-67

Кемерово (3842)65-04-62

Киров (8332)68-02-04

Краснодар (861)203-40-90

Красноярск (391)204-63-61

Курск (4712)77-13-04

Липецк (4742)52-20-81

Магнитогорск (3519)55-03-13

Москва (495)268-04-70

Мурманск (8152)59-64-93

Набережные Челны (8552)20-53-41

Нижний Новгород (831)429-08-12

Новокузнецк (3843)20-46-81

Новосибирск (383)227-86-73

Орел (4862)44-53-42

Оренбург (3532)37-68-04

Пенза (8412)22-31-16

Пермь (342)205-81-47

Ростов-на-Дону (863)308-18-15

Рязань (4912)46-61-64

Самара (846)206-03-16

Санкт-Петербург (812)309-46-40

Саратов (845)249-38-78

Смоленск (4812)29-41-54

Сочи (862)225-72-31

Ставрополь (8652)20-65-13

Тверь (4822)63-31-35

Томск (3822)98-41-53

Тула (4872)74-02-29

Тюмень (3452)66-21-18

Ульяновск (8422)24-23-59

Уфа (347)229-48-12

Челябинск (351)202-03-61

Череповец (8202)49-02-64

Ярославль (4852)69-52-93